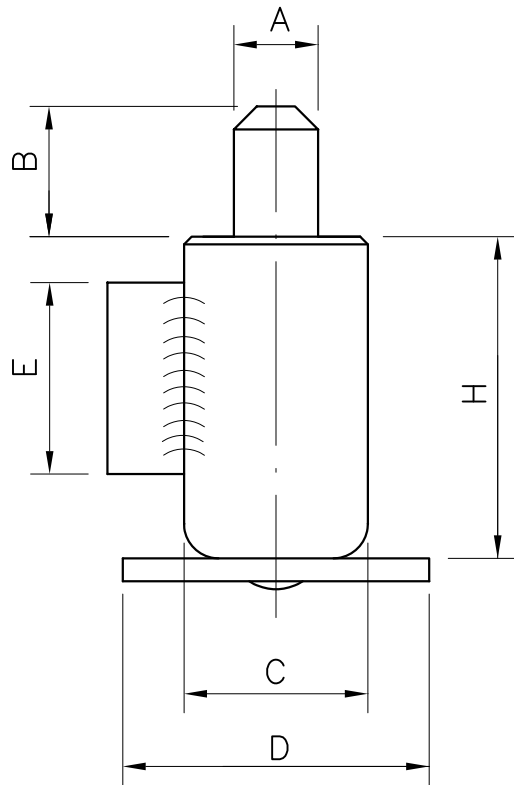
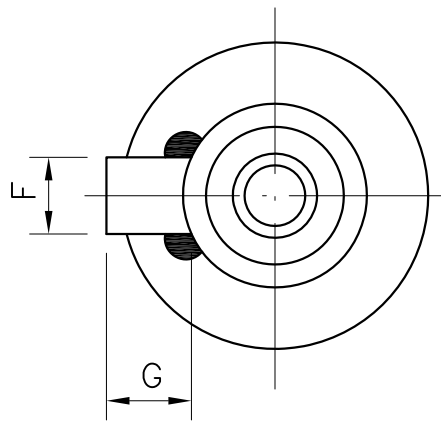
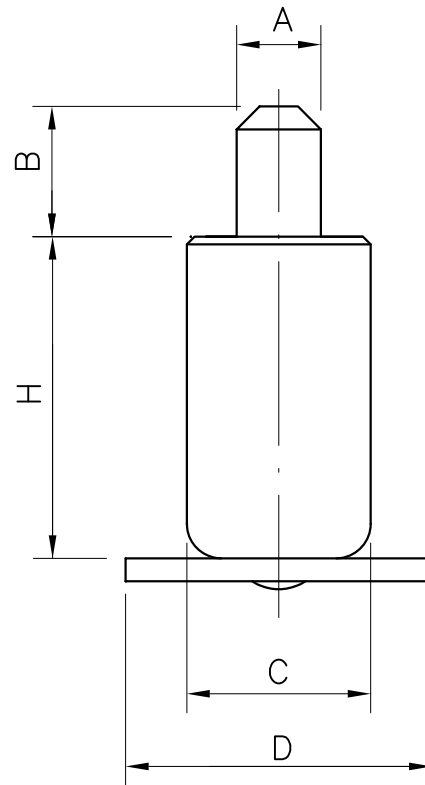


TYP MIT FLACHEISEN



TYP OHNE FLACHEISEN



A=  $\phi 6/\phi 8/\phi 10/\phi 11/\phi 12/\phi 15/\phi 18$

B= 1 bis 2000

C=  $\phi 20/\phi 24$

D=  $\phi 32/\phi 36/\phi 40/\phi 56$

H= 40/42/FREISTELLEN

E= FREISTELLEN

F= FREISTELLEN

G= FREISTELLEN

VARIANTE VERDREHGESICHERT

VARIANTE ARRETIERBAR

VARIANTE NORMAL